

2018

11/23(金)

10:30~12:00

おにぎり会議

12:30~15:00

わっふるまつり

まちの交流会

# おにぎり会議

お花見ウォーキング  
あなたならどう楽しむ？

定員：先着60名  
(事前予約優先)

参加費：100円  
(おにぎり会食代)

子どもも  
大人も  
みんなで  
楽しめるよ



会場

洋光台地域ケアプラザ

お申込み・お問い合わせ

☎ 832-5191

(洋光台地域ケアプラザ)

# わっふる まつり

ほぼ千本くじ

昔の洋光台

ミニ四駆

すてきな水彩画展

喫茶コーナー

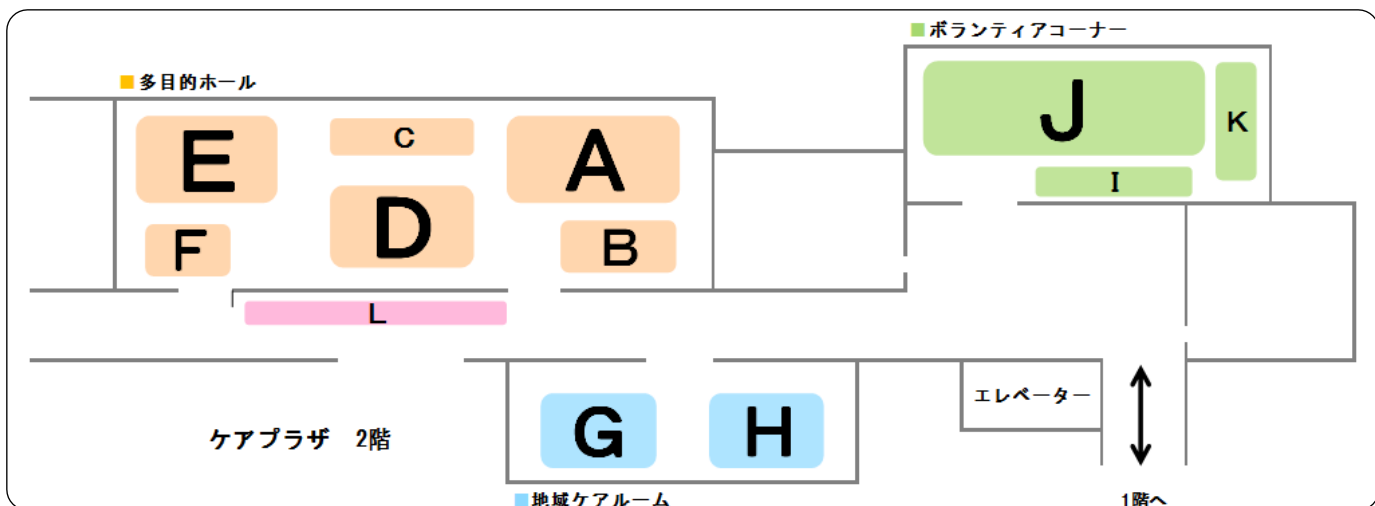
クッブ

木工作

主催：地域活動ネットワーク・洋光台“わっふる”  
共催：洋光台地域ケアプラザ

## わっふるまつりとは…

おにぎり会議のアイデアをもとにした、洋光台周辺の活動のPRの場であり、街の皆さんと交流ができるイベントです。



### A: クubb体験 (khan・the・kubb YOKOHAMA)

「クubb」はスウェーデン生まれの薪を投げて数を競うゲームです。当てて倒れるとスッキリします。ちょこっと、当ててみませんか？



### C: 岩手物産展(しちふくろう)

岩手県は住田町と陸前高田から、美味しいものをお取り寄せしました。お味噌、お醤油、お煎餅。評判のカレーも少しだけ紹介します。

### E: ほぼ千本くじ(わんわんくらぶ)

ほぼ大当たり？！  
イケメンのおもてなし付くじ。  
○1回:100円



### G: 洋光台駆動力学研究所

オトナも子どもも楽しめるミニ四駆やカードゲームの世界を体験してみよう！  
○ミニ四駆制作体験:1000円 など



### J: 喫茶コーナー (洋光台ふれあい広場えんがわ)

ほっとできる憩いの場です。気軽にお立ち寄りください。

○コーヒー・紅茶:100円 ジュース:30円 (おやつ付)

### L: 洋光台お美しい庭写真展 (文化を創る会)

洋光台にあるキレイなお庭をご紹介します。



### B: 木工体験・販売 (NPO法人 こどもりクラブ)

クリスマスリースやウッドカーなど、木製品の販売や簡単な工作をします。  
○木製品:500円～

### D: こども広場

魚釣りや布絵本、ふくわらいなど、手作りの布おもちゃでみんなで遊ぼう！  
バルーンおじさんもやってくるよ～！！

### F: ECOステンシル (洋光台アート寺子屋)

廃材でステンシル！布バックや持ってきたモノに「ジャンジャカ」スタンプしよう！  
○布バック:500円 お持ち込み:300円

### H・I: ルネッサンスin洋光台

第2回まちづくりアンケートの結果と洋光台を振り返る昔の写真を展示します。ちょっとした工作(赤とんぼ)を作ろう！！

### K: 水彩画展示・作品紹介 (彩遊会)

ルノアールやゴッホのようになりたい遊んで騒いでお絵かきして絵を仲立ちに、みんなで仲よくしよう！



### 洋光台地域ケアプラザ

〒235-0045 横浜市磯子区洋光台6-7-1

☎:045-832-5191 FAX:045-832-5138

・洋光台駅から徒歩約12分